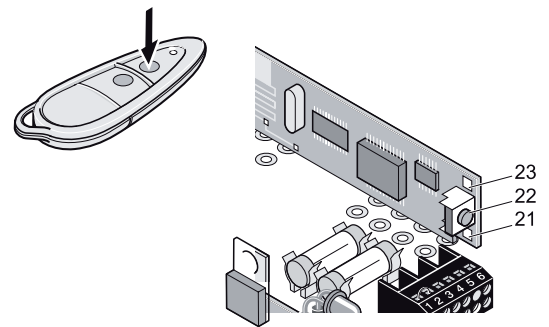
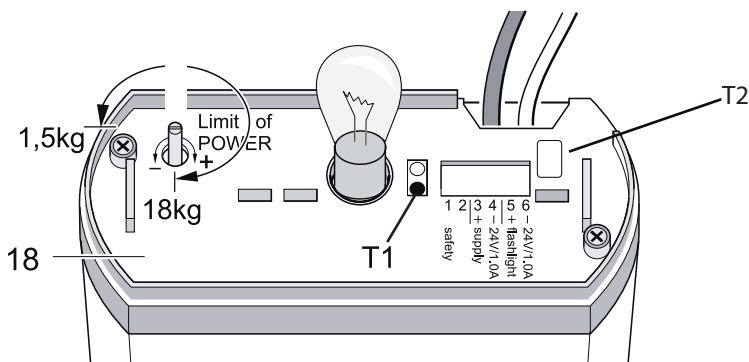


Het aanmelden van een handzender wordt gedaan door te drukken op de verborgen knop (22), aan de achterkant van de APERTO motor.

LET OP NIET TE VERWARREN MET DE VERBORGEN KNOP T2 EN DE KNOP T1 AAN DE ZIJKANT VAN DE LAMP

- Houd de verborgen knop 22 ingedrukt totdat het LED-sigitaal (21) oplicht.
- Laat de verborgen knop 22 los.
- Neem de nieuwe handzender en druk op de toets die u wilt aanmelden, totdat het LED-sigitaal 21 uitgaat.
- Laat de druktoets van de handzender los.
- Wacht 10 seconden. Test uw nieuwe handzender.

Model gedeponeerd (R) volledige reproductie zonder wijzigingen toegestaan. PAC 2010



Details van de printplaat.

Wissen van alle aangemelde handzenders.

Houd de verborgen knop 22 ingedrukt.

- Het LED-sigitaal licht 5 seconden op, knippert vervolgens gedurende 10 seconden en blijft daarna opgelicht.
- Na nog 10 seconden (dus 25 seconden in totaal), beide LED-signalen lichten op: alle kanalen zijn nu gewist.
- Laat de verborgen knop 22 los, de LED-signalen gaan uit ten teken dat de handeling geslaagd is.

Volledige handleiding van de APERTO motorisering downloaden : [klik hier](#)

TER INFO

LET OP de handzender APERTO bestaat met een frequentie van 433 Mhz en 868 Mhz, niet onderling uitwisselbaar

GROEN ichtsigitaal van de handzender = 433 Mhz

ROOD ichtsigitaal van de handzender = 868 Mhz